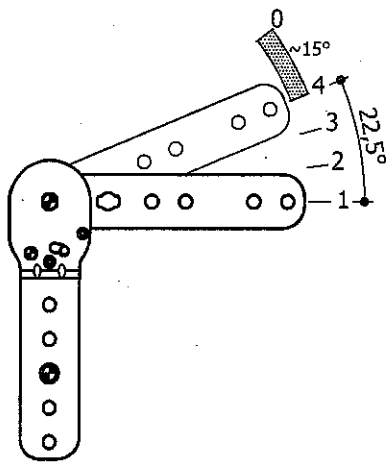
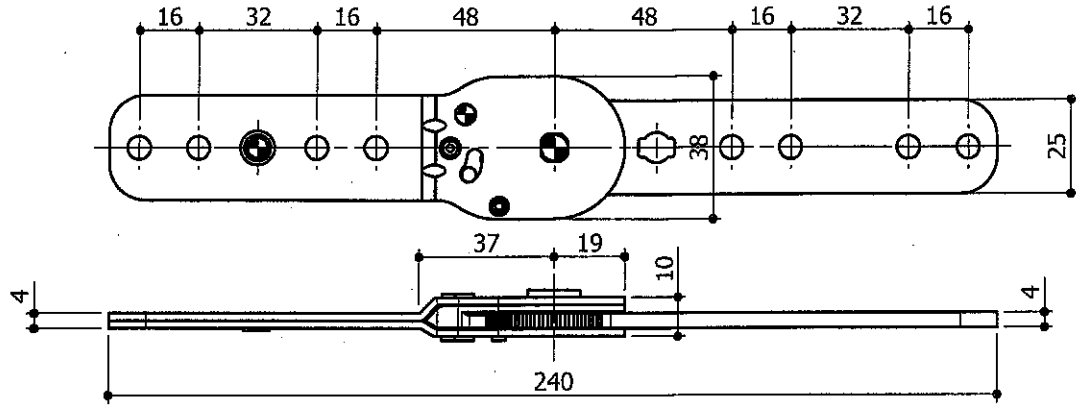
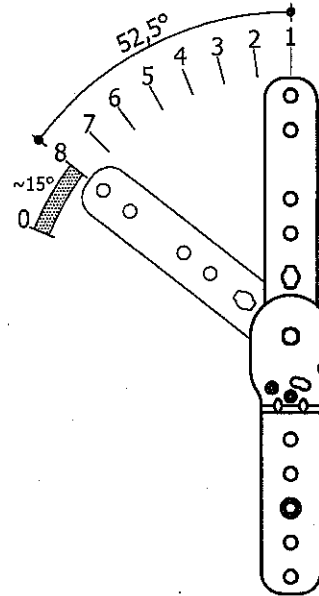


Zahnrastung 7,5°
für Kopfstützen- oder Armlehnenverstellung

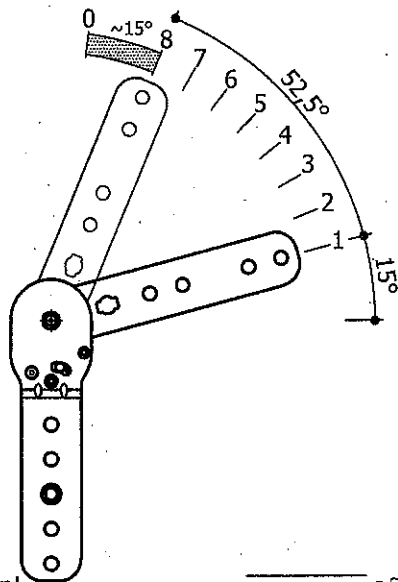
tooth catch 7,5°
for headrest or armrest adjustment



CA 26-01 p.Stck
p.pce

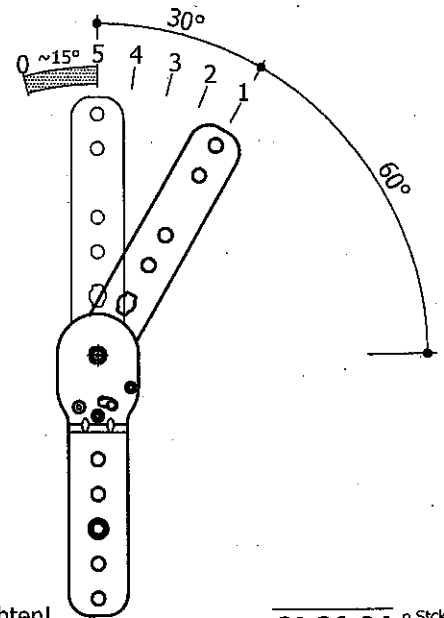


CA 26-02 p.Stck
p.pce



Mindestmenge beachten!
see minimum quantity!

CA 26-03 p.Stck
p.pce



Mindestmenge beachten!
see minimum quantity!

CA 26-04 p.Stck
p.pce

article

Polstergelenk
upholstery joints

article-no.

Index 003



LUSCH

Tel.: +49 521 9417-0
info@ferdinand-lusch.de

date/name

05.04.17/Bd

name

TW

name

21.04.
17

CA 26-01

-->

CA 26-04