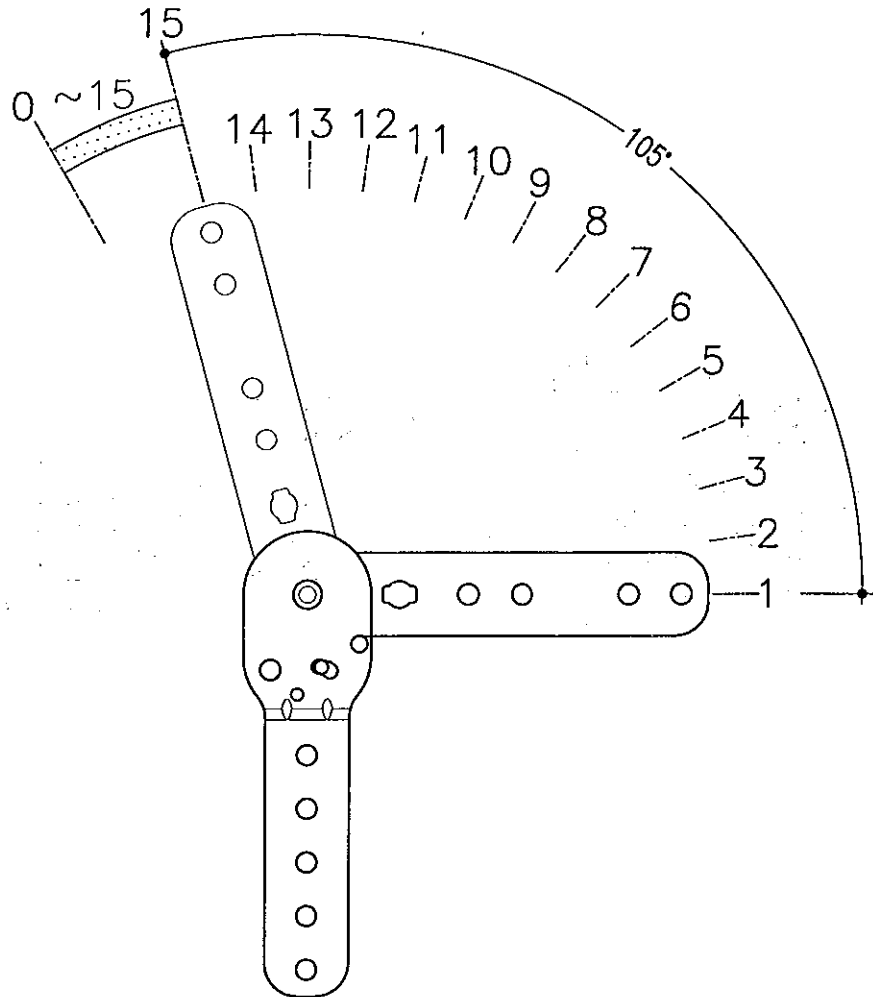
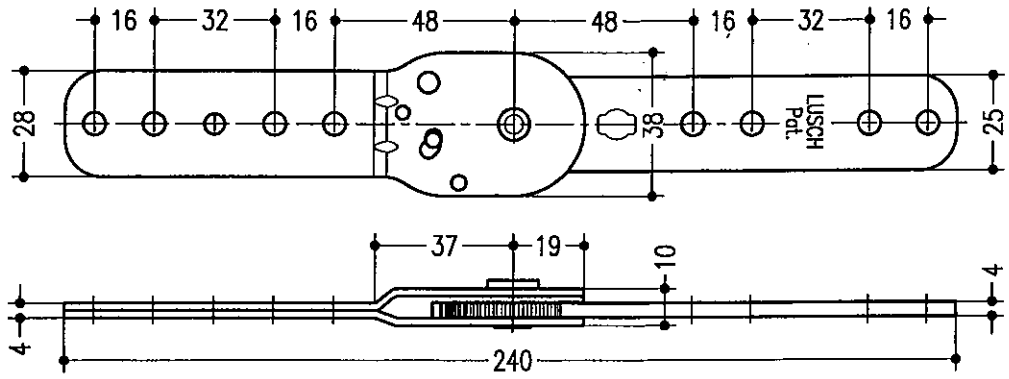


**Zahnrastung 7,5°**  
für Kopfstützen- oder Armlehnenverstellung

**Tooth catch 7,5°**  
for headrest or armrest adjustment



Mindestabnahme: 1000 Stck./pcs.  
minimum order:

article

Polstergelenke / upholstery joints

SA

article no.

CA 25-74



**LUSCH**

Tel.+49 521 9417-0  
info@ferdinand-lusch.de

date/name

25.10.12/Bd

name

Tw

name

05.11.  
12 *llw*