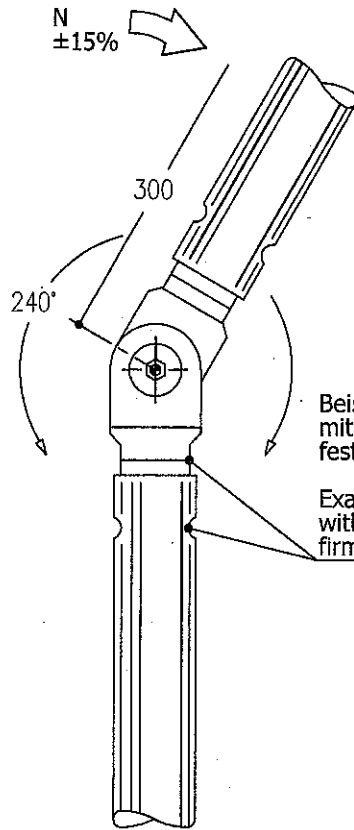


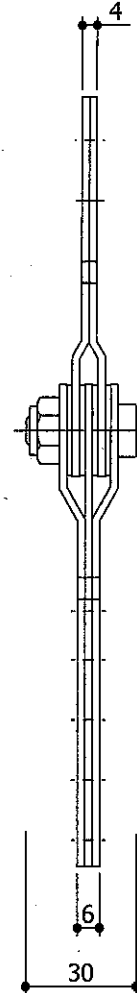
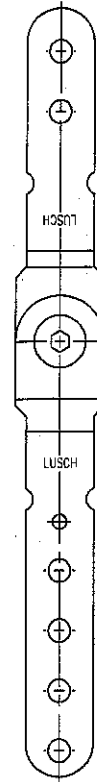
Stufenlos
für Kopfstützen- oder Armlehnenverstellung
Klemmwirkung siehe Tabelle

Infinitely variable
for headrest or armrest adjustment
Friction see schedule



Beispiel:
mit Rohr Ø22x1,8
fest verbunden

Example:
with tube Ø22x1,8
firmly connected



verzinkt
galvanized

article no. p. Stck./pce.	N	Nm	Bemerkung comment
CA 10-31	65	19,5	
CA 10-32	30	9	
CA 10-33	37-40	11,1-12	
CA 10-34			
CA 10-35			
CA 10-36			

article
Polstergelenke
upholstery joints

article-no. Index 000

CA 10-31
-->
CA 10-36



Tel.: +49 521 9417-0
info@lusch.de

date/name
18.04.17/Bd

name
TW

name
21.04.
17