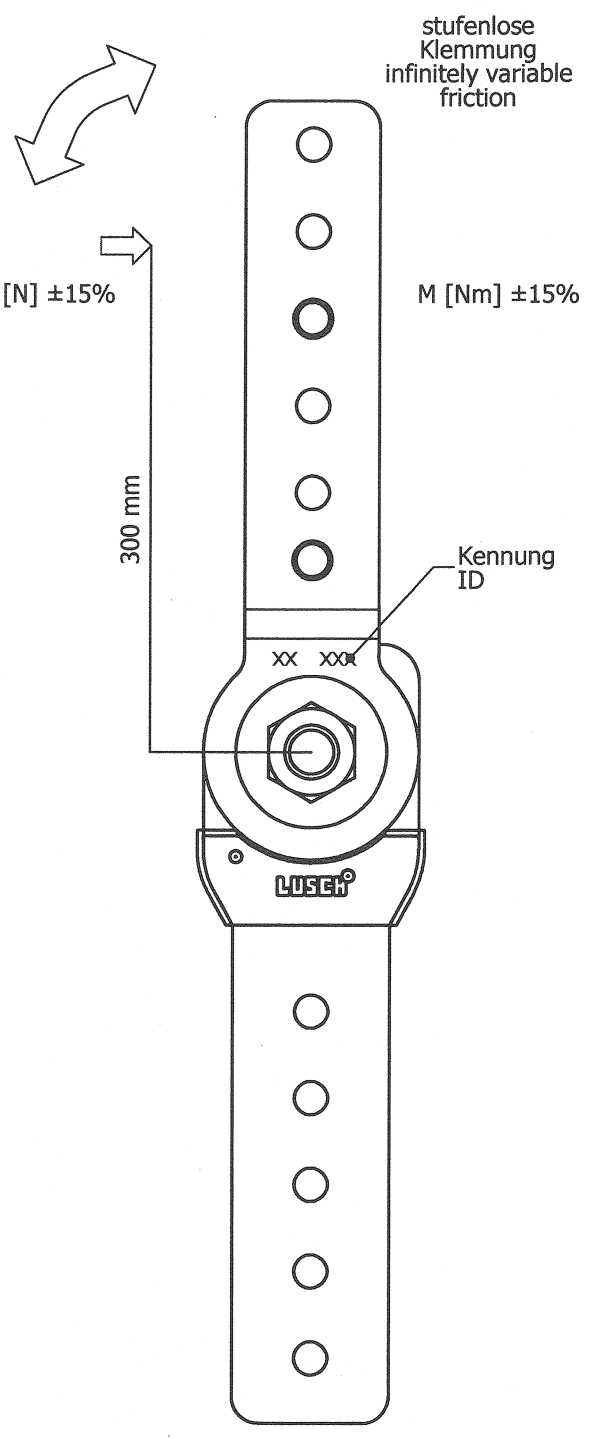


Verstellbereich ca. 90°
adjustment appr. 90°

feine Zahnrastung 7,5°
fine tooth catch 7,5°



article no. p.Stck/pce.	F [N]	M [Nm]	Kennung ID	Bemerkung comment
CA 07-25	50	15	15	
CA 07-26	75	22,5	22	
CA 07-27	100	30	30	
CA 07-28	25	7,5	7	
CA 07-29				

M=F x 300 mm (Hebelarm/lever)

verzinkt
galvanized

	article Polstergelenk 180° Anschlag, Rastung und stufenlose Klemmung upholstery joint 180° stop, ratchet and infinitely variable friction		article-no. Index 001
	date/name 05.04.2016/Bu	name Tw	name 12.04. 16

CA 07-25
-->
CA 07-29