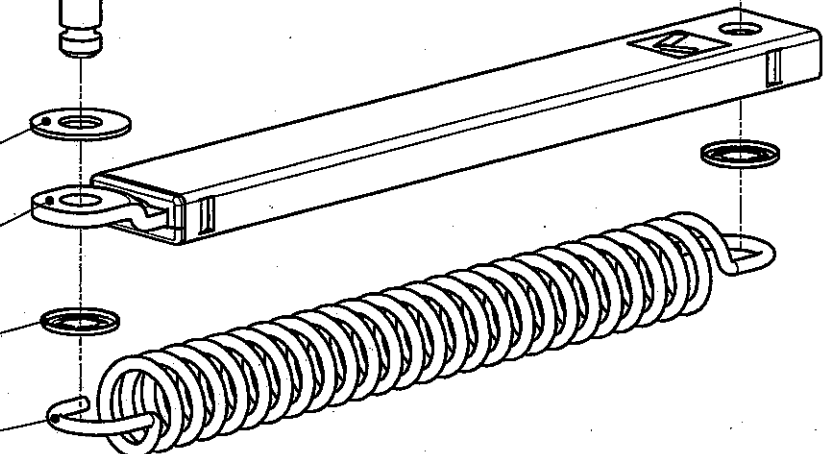


RN 01-08

DA 16-01

PD 17-33

PD 20-08



- Einzelteile nicht montiert
- Anschraubwinkel sind drehbar
- Anschraubposition gestellabhängig

- components not assembled
- mounting bracket turnable
- mounting position depends on frame construction



**LUSCH**

Tel.: +49 521 9417-0  
info@ferdinand-lusch.de

date/name  
03.07.15/Bk

name  
Tw

name  
16.9.  
15

article  
stufenlose Sitztiefenverstellung  
seat depth adjustment infinitely variable

article-no.

Index 001

**AS 22-57**